



牡丹江欧地希焊接机有限公司

使用说明书

冷却水循环装置 CU-113

使用说明书编号

U10056

请仔细阅读本使用说明书后，正确使用。

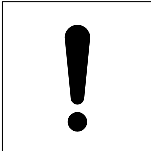


- 为确保安全，须请专业人员或内行人员进行电焊机的安装调试·维护保养。
- 为确保安全，请充分理解本说明书内容并要求具有安全操作知识和技能的人员进行焊接操作。
- 阅读后请将本说明书与保修证一起放在有关人员随时可再次翻阅的地方，妥善保管，以便再次阅读。

目 录

1. 安全注意事项	1
2. 敬请遵守的安全事项	2
3. 使用注意事项	4
4. 各部位名称	5
5. 搬运与设置	5
6. 连接与安全接地	6
7. 操作	7
8. 维护保养	8
9. 零部件一览表	9
10. 规格	11
11. 电气原理图	11
12. 标准附属品与选购品	11


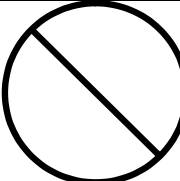
1. 安全注意事项

- 请在认真阅读本使用说明书后，正确使用。
- 本使用说明书所列注意事项，是为使您能安全使用机器、并使您及他人免受伤害。
- 本冷却水循环装置的设计、制造，虽然充分考虑了安全性，但在使用时，为避免发生重大人身事故，故请务必遵守本使用说明书中所列注意事项。
- 错误操作本机器会引发不同等级的伤害、事故。本使用说明书将危害等级分为 3 级，用注意标识符及警告用语予以警告，此标识符及警告用语在机器中亦表示相同的意思。

提请注意标识符	警告用语	内 容
	高度危险	误操作后极度危险，可能引发重大人身事故。
	危 险	误操作后危险，可能引发重大人身事故。
	注 意	误操作后发生危险，可能引发中度伤害或轻伤。或只遭受物质损失。

- 注意标识符表示一般情况。
- 上述重大人身事故是指失明、外伤、烫伤（高温、低温）、触电、骨折、中毒等，会遗留后遗症及须长期去医院进行治疗的伤害或死亡。中度伤害及轻伤，指不必长期住院或长期去医院进行治疗的外伤、烫伤、触电等。物质损失指涉及财产损失及机器损坏而引发的扩大损失。

另外，在使用机器时，“必须做的事”、“禁止做的事”由下列标识符及警告用语表示。

	强 制	必须做的工作 如：“接地”等。
	禁 止	不能做的事。

- 标识符表示一般情况

2. 敬请遵守的安全事项



危险

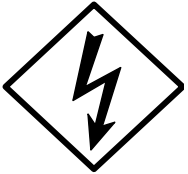
为避免重大人身事故，请务必遵守下列事项。

- 本冷却水循环装置的设计、制造，虽然充分考虑了安全性，但在使用时，为避免发生重大人身事故，故请务必遵守本使用说明书中所列注意事项。
- 输入侧动力电源选择与设置、高压气体的使用、保管及配置、焊接后工件保管及废弃物处理等，请依照相关法规或贵公司标准执行。
- 请勿使无关人员接近焊接作业场所。
- 使用心脏起搏器的人，无医生许可不得靠近正在使用中的焊机及焊接操作场所。焊机通电时产生的磁场会对起搏器产生不良影响。
- 为确保安全，须请有专业资格或内行人员进行冷却水循环装置的安装调试，维护保养。
- 为确保安全，请正确理解本说明书内容并要求具有安全操作知识和技能的人员进行操作。
- 请勿将本冷却水循环装置用于焊接以外用途。



危险

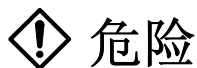
为避免触电，请务必遵守下列事项。



* 触摸带电部位，会导致触电死亡或灼伤。

- 请勿触摸带电部位。
- 请由电气人员按规定将机器机壳、工件等接地。
- 安装、检修时须先关闭输入电源后再进行作业。
- 请勿使用容量不足或有破损、导体外露的电缆。
- 请做好电缆连接部位的绝缘处置，确保绝缘。
- 请勿在卸下机壳的情况下使用本机器。
- 请使用未破损、干燥的、绝缘性好的绝缘手套。
- 高处作业时，请使用安全网。
- 定期进行维护检查，将损坏部分修好后再使用。
- 不使用时请切断所有装置的电源。

2. 敬请遵守的安全事项 (续)



接触旋转部位会造成伤害，请务必遵守以下规定。



* 手指、头发、衣服等切勿靠近冷却风扇的旋转部位。

- 请勿在卸下机壳的情况下使用本机器。
- 须请有专业资格或内行人员进行冷却水循环装置的检修及保养。作业时将机器周围屏蔽，勿使无关人员靠近。
- 手指、头发、衣服等切勿靠近工作中的冷却风扇的旋转部位。

3. 使用注意事项

3.1 关于负载持续率



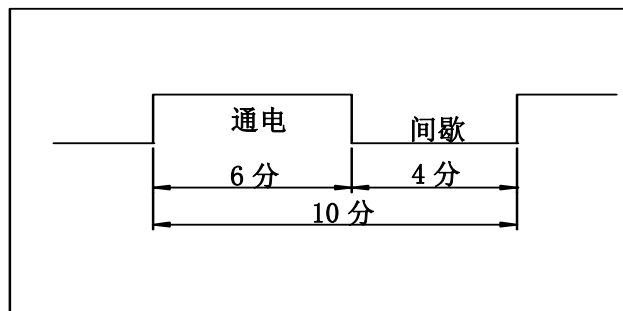
注意

●请在额定负载持续率范围内使用。

- (1) 因焊接电源、焊枪等其他机器亦限制负载持续率，在一起配套使用时请按其中额定负载持续率最低的为基准使用。
- (2) 适用焊枪的额定负载持续率

焊接方法	额定电流	持续率
T I G	3 0 0 A	1 0 0 %
	5 0 0 A	6 0 %
M I G C O ₂ M A G	5 0 0 A	6 0 %

- (3) 额定负载持续率 60%是指于 10 分钟之内，在额定焊接电流下使用 6 分钟，间歇 4 分钟后再进行焊接。



3.2 关于冷却水



注意

●请使用日本 OTC 纯正防冻液或纯净水。

工业用水或脏水有可能缩短冷却水循环装置的使用寿命。

- 如用自来水进行稀释，会导致水箱生锈，故切勿使用。
- 请勿将此防冻液与其他防冻液混合使用。
- 请勿使用机动车用防冻液。
- 若不慎误饮此防冻液，应大量饮用水或盐水，并及时到医院就诊。
- 若不慎溅到皮肤或眼部时，应立即用清水冲洗，并到医院就诊。
- 废弃防冻液中五日生化需氧量(BOD₅)与化学需氧量(COD)的含量超过《中华人民共和国污水综合排放标准》(GB 8978-1996)规定值时，禁止将废弃防冻液排入下水道及河流、湖泊等自然水源。
- 请委托废弃物处理厂家进行处理废弃防冻液。

3. 使用注意事项 (续)

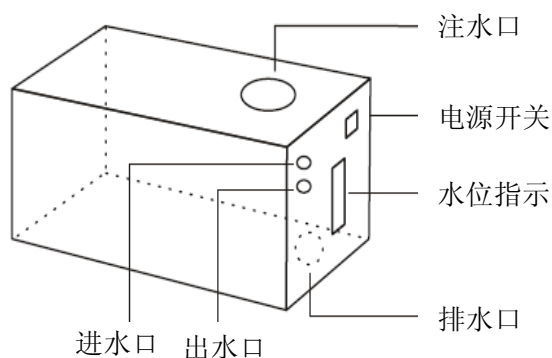
3.3 环境温度低于 4℃ 时，必须做好冷却水循环装置的防冻措施



注意

- 冷却水循环装置长期不使用时，应将散热器及水桶中的水排放干净。
- 环境温度低于 4℃ 时，须加入防冻液(防冻液粘度较高时，与水的混合比例不能超过 30%)。
- 环境温度低于 4℃ 时，应做好防冻工作，避免冻裂散热器、水桶及水泵。

4. 各部位名称



5. 搬运与设置



注意

在搬运冷却水循环装置时，请务必遵守下列事项

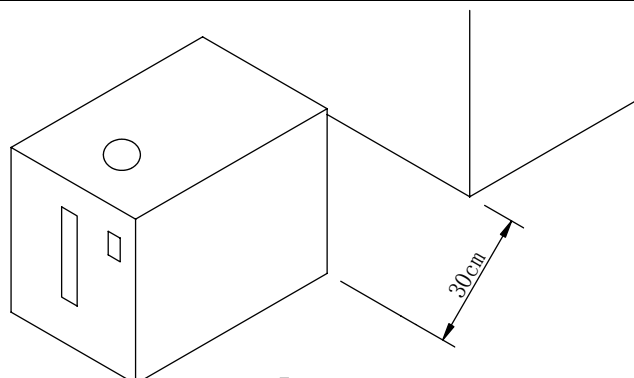
- 在装有冷却水的状态下移动冷却水循环装置则有可能导致漏水，故请将冷却水排放后再行移动。



注意

在放置冷却水循环装置时，请务必遵守下列事项

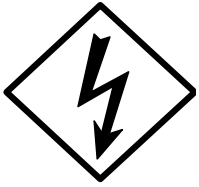
- 应将其放置在避免日光直射、风吹雨淋及灰尘少且干燥的地方。
- 请将其放置在距离墙壁 30cm 以上的地方。
- 放置焊接电源上时，请将其牢靠固定。
- 放置在环境温度为 0~40℃ 的地方。
- 请将焊接电源、送丝机、焊枪、控制电缆（含加长电缆）放置在接触不到水的地方。



6. 连接与安全接地

⚠ 危险

为避免触电，请务必遵守下列事项。

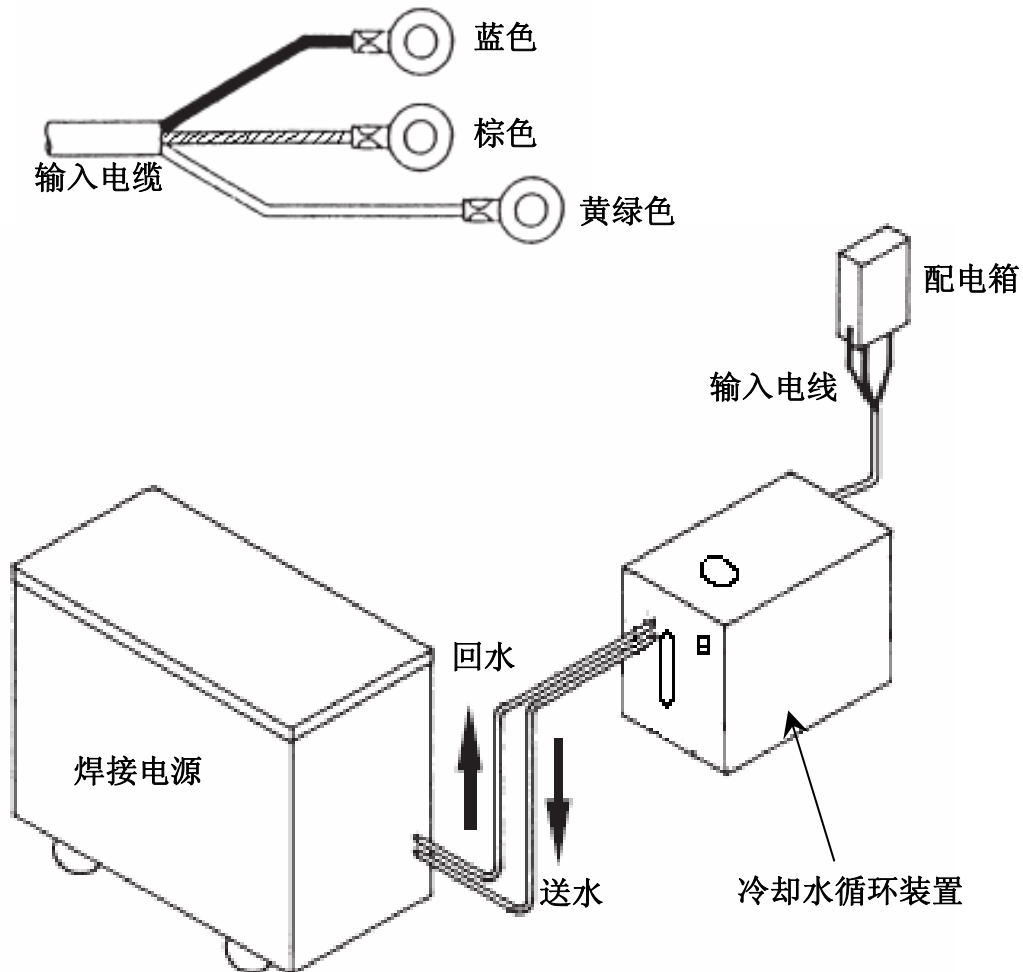


触摸带电部位，会导致触电死亡或灼伤。

- 请勿触摸带电部位。
- 须由专业人员或有电工资格的人员进行联机作业。
- 请将配电箱所有输入电源开关切断后再进行接地与联机作业。
- 请勿使用容量不足、损坏、导体外露的电缆。
- 请将电缆连接部位连接牢靠。
- 本机为单向输入。输入电线当中的黄绿电线为接地线(请将其接地)，切勿将接地线与电源线相连接。

6.1 从配电箱接输入电源

- (1) 将电线(棕、蓝)连接到 AC380V 上。
- (2) 将黄绿电线连接到配电箱的接地端子上。



7. 操作

注意

- 空转有可能导致冷却水循环装置故障或缩短其使用寿命。
- 请在额定负载持续率下使用，若超过额定负载持续率使用将有可能导致冷却水循环装置爆裂、烧损。

7.1 注水

(1) 请取下注水口盖进行注水。

(注)注水过程中，应特别注意勿使水从注水口溢出。

(2) 观测注水水量，勿使其超过要求。

(注)注水量距离水桶盖留有少许空隙（55-65mm）为适中水量。（水桶容量为9升）

(3) 注水完成后，请将注水口盖复位。

7.2 运转

7.2.1 从配线箱处接输入电源时

- 冷却水循环装置不能单独运转。
通过面板开关的 ON、OFF 使其动作。

7.2.2 从焊接电源输入电源时

- 使其可与焊接电源连动。将冷却水循环装置的开关设为 ON 时，焊接电源的开关与之连动，冷却水循环装置工作。


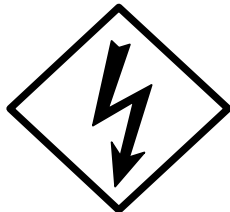
7.3 确认水流动



运转中，请用水流检测器确认冷却水为流动状态。

7.4 确认水量

开始运转后，确认水桶内的冷却水，如冷却水减少（不足），请及时注水。

8. 维护保养

 危险	<p>为避免触电，请务必遵守下列事项。</p>
	<ul style="list-style-type: none"> ● 请勿触摸带电部位。 ● 请切断配电箱的电源开关后再进行维护保养。 ● 请定期进行维护保养，将损坏的部件修善后再行使用。 ● 请有专业资格或内行人员对冷却水循环装置进行维护保养。

 注意	<p>接触旋转部位会造成伤害，请务必遵守以下规定。</p>
	<ul style="list-style-type: none"> ● 请有专业资格或内行人员对冷却水循环装置进行检修保养。作业时将冷却水循环装置周围屏蔽，勿使无关人员靠近。 ● 手指、头发、衣服及金属等勿靠近工作中的冷却风扇等旋转部位。

●为了能够安全高效的使用冷却水循环装置，请定期进行检查。

8.1 日常注意事项

- (1) 焊枪、气管是否有堵塞现象？
- (2) 水桶内的冷却水是否在适量范围？
- (3) 是否有异常振动、噪音、焦糊气味等？
- (4) 电源插头及连接部位是否有接触不良等现象？
- (5) 打开控制电源开关后，冷却风扇转动是否正常？
- (6) 开关类部件是否有故障？
- (7) 电线连接及绝缘处是否完好？
- (8) 电线有无断裂、打折等现象？

8.2 定期检查

- (1) 请每 1 个月对散热器及内部进行 1 次清洗清扫。
- (2) 请每 6 个月更换 1 次冷却水(防冻液)。

【更换方法】

- 在冷却水循环装置的底部有排水口，从此处将冷却水(防冻液)排放干净，并将水桶内部用纯净水冲洗干净后，注入新的冷却水(防冻液)。

9. 零部件一览表

●因维修而需购买零部件时，请与代理店或本公司营业部联系购买事宜。

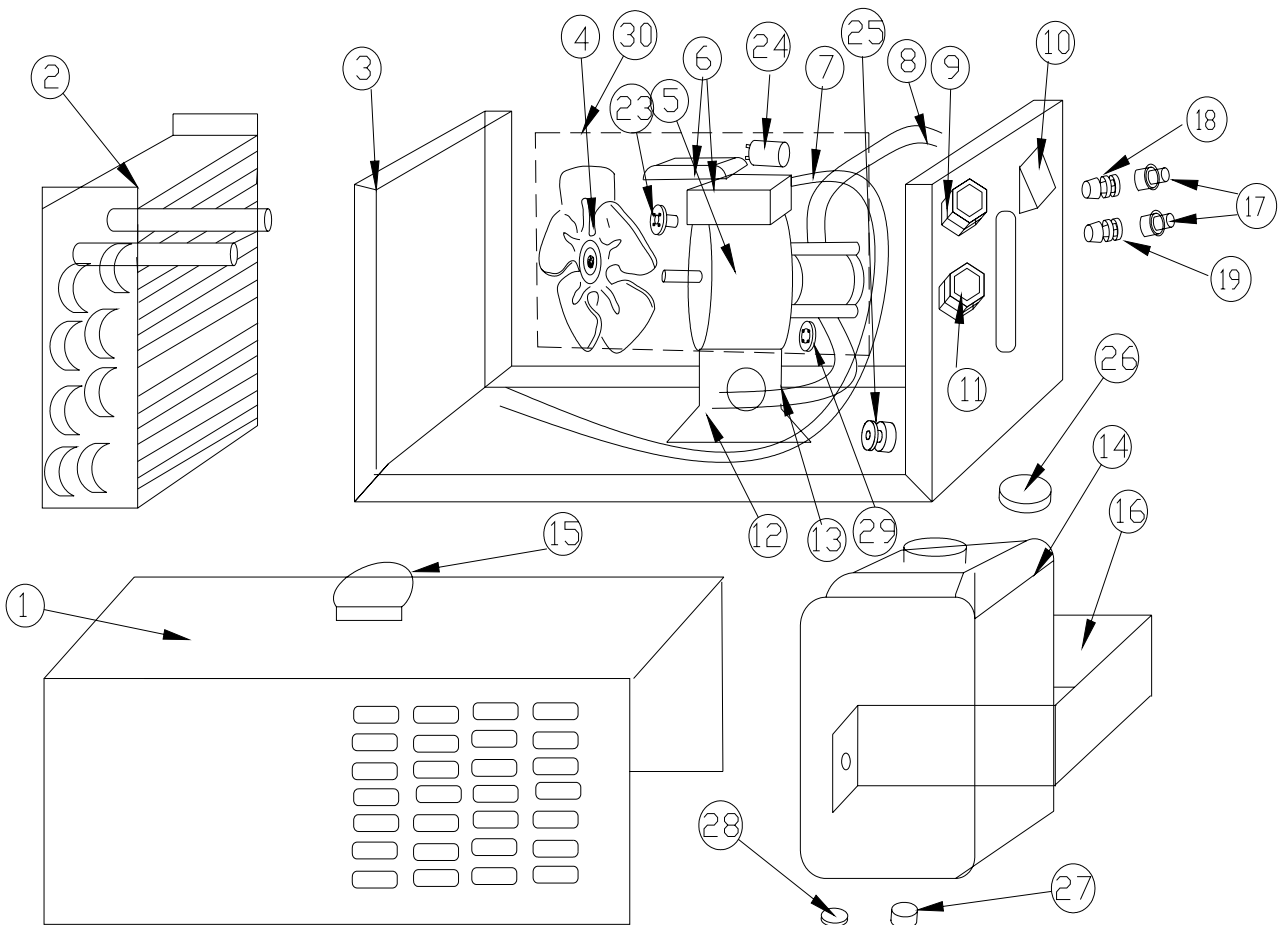
注：于购买时，请告知所需零部件名称、部件编号（无编号时请提供规格）。

表中符号为 10 页电气连接图中所示符号。

序号	型号	名称
1	W-W05103-02B	上盖
2	ED055000-1	散热排
3	W-W05103-01A	底盖
7	XD063001	电源线
8	SD055000	水管
9	JC055002	进水接头
10	KE055004	电源开关
11	JC055004	出水接头
12	EW055222	马达底座
13	SD055002	水管
14	SS055002	水桶
15	SC055001	把手
16	EW055223	水桶固定架
17	JC062000（选用）	水速通接头
18	JC062001（选用）	水速通插座Φ8 红色
19	JC062002（选用）	水速通插座Φ8 兰色
26	SS062000	水桶上盖
27	SS062001	水桶下盖
28	SS063000	下盖垫片

9. 零部件一览表 (续)

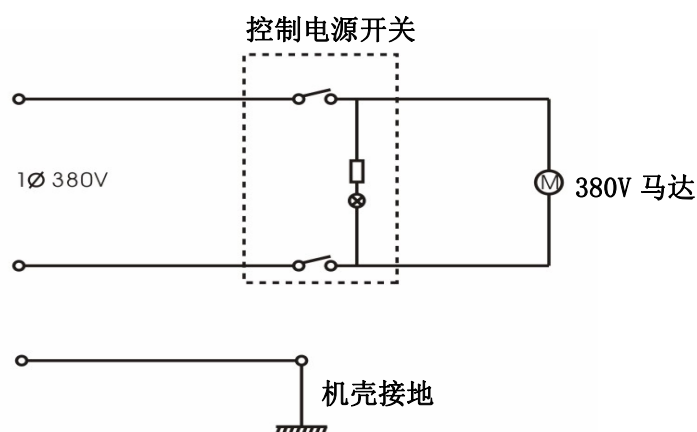
序号	编号	描述
4	MB055000	风扇
5	MB055030	马达本体
6	MB064000	水箱马达接线盒胶壳
23	MB064001	水箱风扇叶片固定螺栓
24	MB055031	马达启动电容
25	MB055004	水箱泵体机械密封器
29	MB055013	水箱泵密封胶圈
30	MB055005	380V 马达



10. 规格

型 号	CU-113
输 入 电 压	单相 380V±10%
最大工作输入电流	0.65A±0.1A
马 达 功 率	370W
散 热 功 率	1.6Kw(1L/Min)
使 用 率	100%
输 出 压 力	0.3MPa
水 桶 容 量	9L
水 流 量	8.5L/MINUTE AT6mH
环 境 温 度	5℃~60℃
工 作 水 温	80℃以下
外 形 尺 寸	482(L)×273(W)×370(H)mm
保 护 等 级	IP21
重 量	14kg

11. 电气原理图



12. 标准附属品与选购品

12.1 标准附属品

名称	型号	数量	记事
水管	BBPU-3002	2	焊接电源连接用水管(2m)

12.2 选购品

名称	型号	记事
防冻液(一般地区)	2670-033	10L
防冻液(寒冷地区)	2670-034	10L

(-15℃的地区为寒冷地区，在此地区请使用寒冷地区防冻液)